

Een kleine stoom machine bouwen.

Auteur: Peter Hogenboom

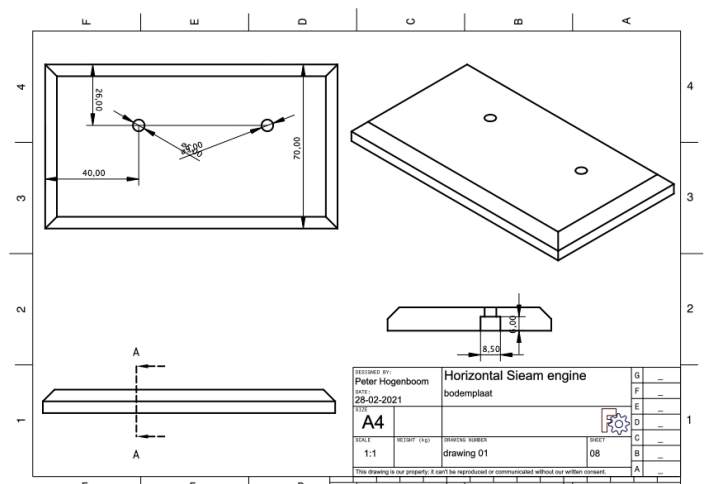
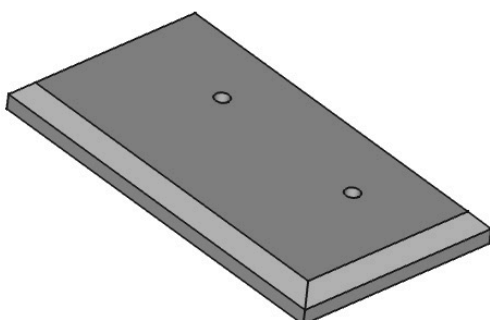
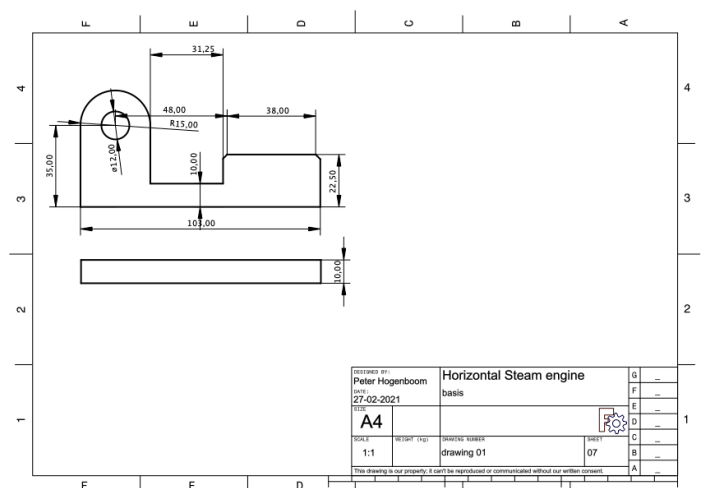
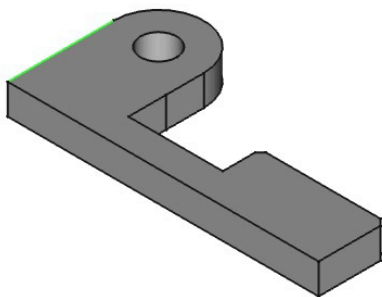
Altijd maar gereedschap en machines gemaakt en onderdelen van machines die niet meer te koop maar wel gemaakt konden worden.

Nu met pensioen en dan ook maar eens een kleine stoom machine bouwen.

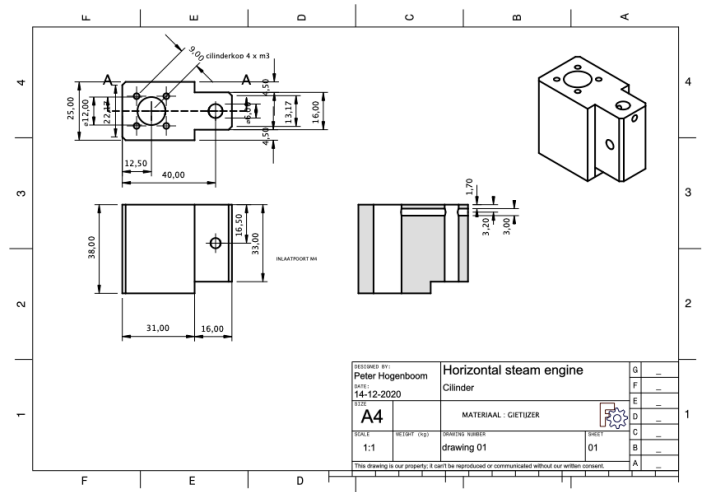
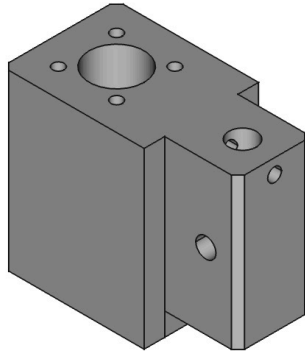
Heel veel YouTube filmpjes gekeken van Tubal Cain, die een heel goede internet leermeester is op het gebied van de machinerie.

Dus na veel denkwerk achter de digitale tekentafel "FreeCad" om een goed ontwerp te maken.

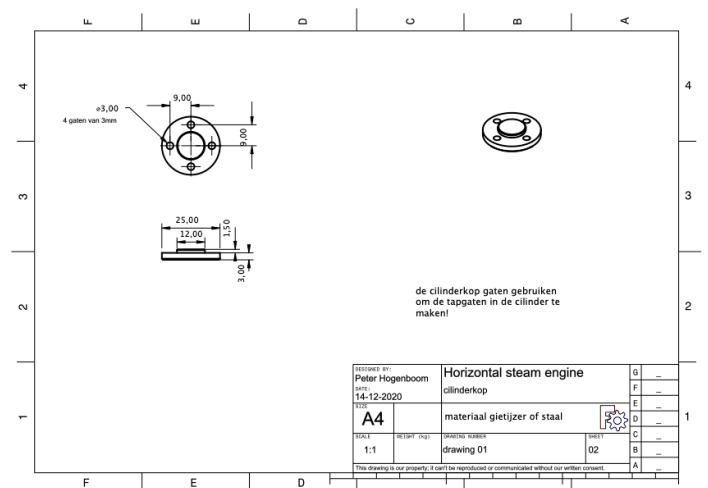
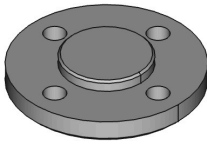
De basis:



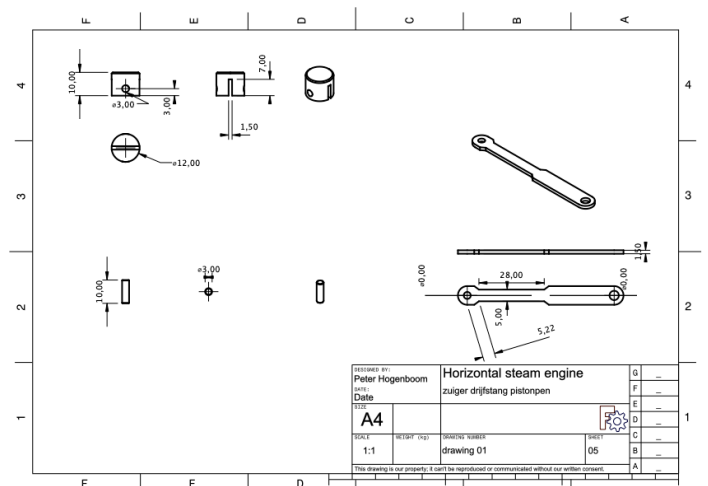
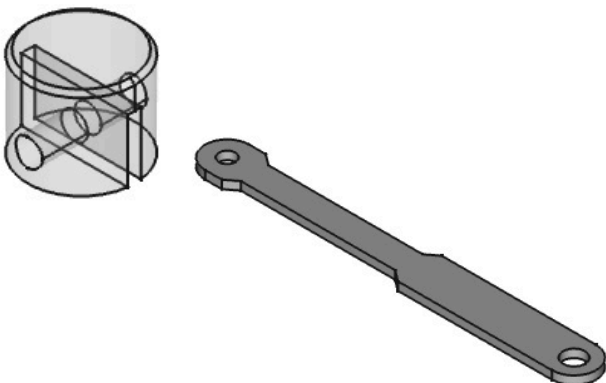
De cilinder :



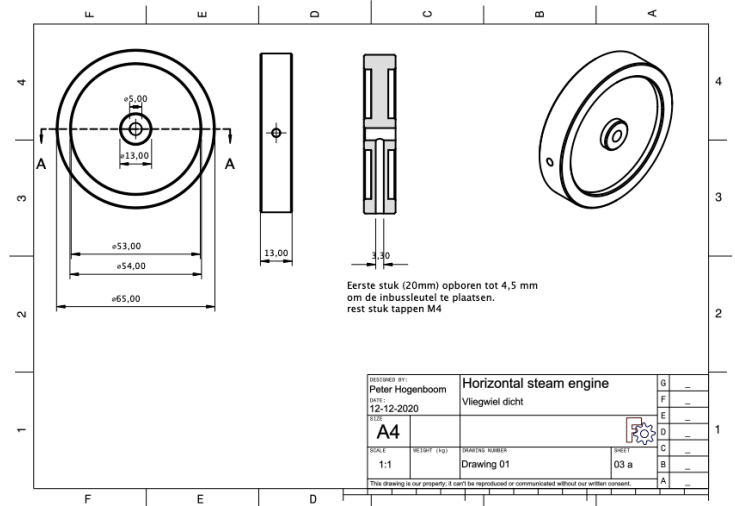
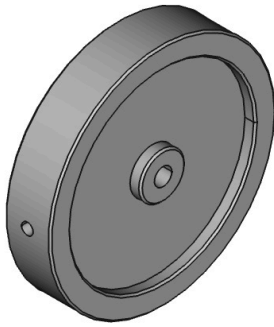
De cilinderkop:



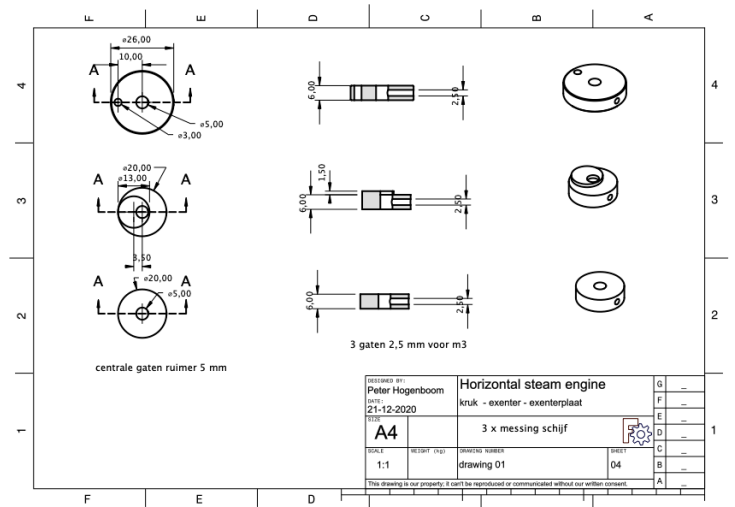
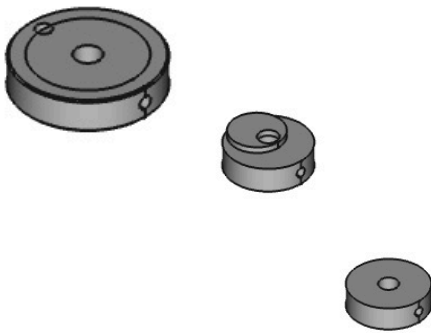
De zuiger, drijfstaang en zuigerpen:



Het vliegwiel :



De Kruk, excenter, en vulplaat:



De klepstang en klepschuif :

